



VENTILAZIONE

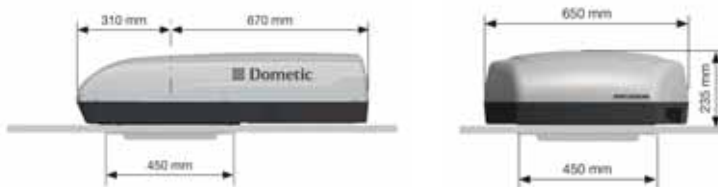
VENTILAZIONE

Autore: Franco Voglino
Fonte: Concorso fotografico
"100% Veri Campeggiatori"

VENTILAZIONE:

- 297. CONDIZIONATORI
- 300. OBLÒ
- 308. AERATORI





B 1100 S B 1500 S

Tra i condizionatori migliori d'Europa: l'innovativa tecnologia interna migliora la distribuzione dell'aria ed allo stesso tempo garantisce maggiore silenziosità. Adatto per la maggior parte dei campeggi europei. Termostato per il controllo della temperatura. Per tetti con spessore da 25 a 45mm (su richiesta fornibile con adattatore fino a 75mm). Robusta struttura stampata ad iniezione. Alimentazione a 220 Volt.

B 2200 B 1600 S PLUS

Il nuovo modello B1600S PLUS è equipaggiato con un nuovo e innovativo diffusore ad aria, con ventola a due velocità e grande flessibilità operativa. Potrete scegliere se avere l'aria fresca e deumidificata verso la parte posteriore del veicolo o verso l'anteriore, oppure su entrambi i lati allo stesso tempo. Il condizionatore B 1600 S PLUS inoltre è dotato di telecomando. Il modello B2200 combina potenti prestazioni con minime vibrazioni e bassissimi livelli di rumorosità. Il nuovo diffusore d'aria, con flusso d'aria regolabile e illuminazione integrata, vi permetterà di scegliere tra distribuzione frontale, posteriore, o entrambe contemporaneamente, di regolare il flusso, e di illuminare con le luci di cortesia integrate. Controllo automatico della velocità della ventola e della temperatura grazie al nuovo telecomando. Alimentazione a 220 Volt; oppure si raccomanda l'abbinamento ad un generatore Dometic Tec 29 o T2500H.

Art

i

Modello
Peso netto
Compressore
Velocità ventola
Potenza di raffreddamento
Corrente max
Corrente d'avvio 0,15 sec
Consumo raffreddamento
Consumo riscaldamento
Dimensioni oblò
Elemento riscaldante
Massima inclinazione
Fusibile

80302

B 1100 S
29kg
pistone
2
1kW-3400Btuh
2,1A
11A
500 w
800 w
400x400mm
0,8A
10°
3A

80303

B 1500 S
30kg
rotativo
2
1,5kW-5200Btuh
2,9A
14A
650 w
800 w
400x400mm
0,8A
10°
4A

80307

B 2200
34kg
rotativo
automatica
2
2,05kW-7000Btuh
4A
18A
910 w
1200 w
400x400mm
1,2A
10°
5A

80309

B 1600 S PLUS
30kg
rotativo
2
1,5kW-5200Btuh
2,9A
14A
650 w
800 w
400x400mm
0,8A
10°
4A



Condizionatore DOMETIC HB 2500

Nuovo ed innovativo condizionatore da incasso, assicura una perfetta distribuzione dell'aria che può essere facilmente adattata ad ogni tipo di veicolo e ad ogni tipo di bisogno individuale grazie alle tre bocchette di uscita posizionate su ogni lato del condizionatore. Inoltre il condizionatore HB 2500 è il primo condizionatore equipaggiato con un vero e proprio sistema di riscaldamento. Nessun problema se fuori è caldo o freddo: all'interno del vostro veicolo la temperatura è comunque buona in ogni condizione. Alimentazione a 220 Volt. Viene fornito con telecomando multi funzione.

Inoltre questo tipo di installazione vi permette di mantenere il vostro oblò e quindi di non avere ingombri sul tetto del veicolo ricreazionale.



Art

i

Modello	HB 2500
Peso netto	24,9kg
Compressore	rotativo
Velocità ventola	3
Potenza di raffreddamento	2,5kW-8500Btuh
Corrente d'avvio 0,15 sec	20 A
Consumo raffreddamento	900 w
Consumo riscaldamento	1100 w
Elemento riscaldante	3 kW
Massima inclinazione	10°
Fusibile	3A

80348



Condizionatore DOMETIC CA-1000-AC

Condizionatore ideale per caravan e piccoli camper!

Con un design compatto di appena 69cm di lunghezza, 56,5cm di profondità, e un'altezza di 19,9cm, assicura le stesse prestazioni degli altri modelli della sua classe in metà della grandezza e del peso (18kg). Indicato per l'installazione su veicoli equipaggiati con pannelli solari, bagagliere o postazioni satellitari, occupa solo un piccolo spazio sul tetto. Può essere installato al posto di un oblò preesistente (da 400x400mm a 435x435mm) o alternativamente in una nuova apertura. CA-1000-AC è una soluzione innovativa anche per i grandi veicoli: possono essere installati due modelli indipendenti, uno nell'area giorno ed uno nel reparto notte.

CA-1000-AC offre due modalità per raffreddare il veicolo: con una grande uscita d'aria fredda o attraverso 4 bocchette orientabili. I consumi estremamente bassi (1,5 - 2,05A) ne permettono l'utilizzo anche in piazzole fornite solamente di 3A. Funziona con alimentazione a 230V, o a 12V con il kit art. 80375 da ordinare a parte.



Art

80370

i

Condizionatore CoolAir CA-1000-AC

Caratteristiche:

- Funzionamento con veicolo fermo o in movimento
- Design supercompatto e leggero: peso ed ingombro ridotti al minimo
- Eccellente capacità di raffreddamento e bassi consumi
- Nessuna perdita dell'evaporatore
- Due modalità di ventilazione
- Installazione semplice e veloce
- Nessun fastidioso gocciolamento: la condensa raffredda il compressore ed evapora
- 4 diffusori orientabili separatamente
- Sistema di raffreddamento, chiusura ermetica e nessuna necessità di manutenzione

Art

80370

i

Modello
Potenza nominale di raffreddamento
Potenza di raffreddamento a norma ISO 5151
Velocità della ventola
Dimensioni LxAxP
Refrigerante
Peso
Alimentazione
Assorbimento medio in raffreddamento 230V
Fusibile
Certificazioni

CA-1000-AC
1000W - 3414 Btu/h
800W - 2731 Btu/h
2/auto
565x199x690mm
R314a
18 kg
230V CA
1,5-2,05 A
3A
TÜV/GS

Art

80375

i

Kit 12 Volt per CA 100-AC
Alimentazione
Assorbimento medio
Capacità alternatore raccomandata
Capacità batteria servizi raccomandata

12V (11V - 15V)
30-40A
75A
80Ah

Inverter
Tensione di uscita
Potenza continua
Potenza di picco
Rendimento
Tensione di disinserimento per sottotensione
Dimensione LxAxP
Peso
Certificazioni

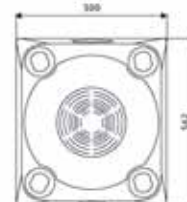
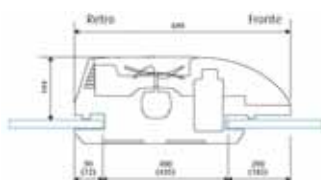
210-230V CA onda
s.modif
1000W (30min.)
1600W
Fino all'87%
10,5V
210x77x300
4,0 kg
TÜV/GS, e-95/54/CE
(direttive EMC/veicoli)



1. Interruttore ON/OFF
2. Regolatore velocità ventola
3. Indicazione digitale temperatura
4. Regolazione temperatura
5. Problemi tecnici

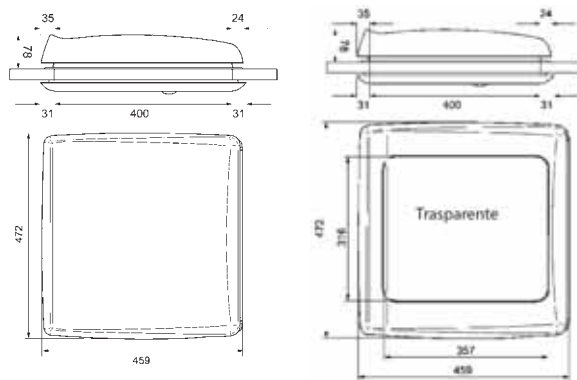


L'impianto consente l'adattamento individuale a diversi spessori del tetto, da 28mm a 90mm, per aperture quadrate da 400mm a 435mm, garantendo in tal modo un montaggio sempre perfetto!



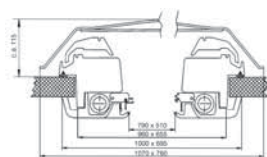
OMNI-VENT

i	Apertura di montaggio	400 x 400 cm
	Misura esterna	458 x 462 cm
	Altezza della cupola chiusa	78 mm
	Per spessori tetto	da 25 a 60 mm
	Cupola resistente ai raggi UV	
	Cornice in ASA	
	Cupola esterna bianco	Polipropilene
	Cupola esterna trasparente	Policarbonato
	Telaio interno	Polistirolo
	Telaio esterno	ASA
	Telaio oscurante	ABS
	Angolo apertura max	40°



Art	i	Versione	Oscurante	Zanzariera	K
11780	Bianco	Manuale	•	•	3,0 Kg
11805	Bianco	Ventilatore 12V	•	•	4,5 Kg
11782	Trasparente	Manuale	•	•	3,0 Kg
11806	Trasparente	Ventilatore 12V	•	•	4,7 Kg





LE BARRE DI CHIUSURA DELLA ZANZARIERA E DELL'OSCURANTE SI POSSONO AGGANCIARE PER L'USO COMBINATO.



HEKI 1

Oblò per caravan e camper a 5 posizioni non graduati. Più luce, migliore aerazione e una splendida atmosfera ambientale. L'oblò Heki 1 presenta una luce di 790 x 510 mm. Il montaggio può essere effettuato in senso longitudinale o trasversale rispetto al veicolo. L'inclinazione del vetro, o il sollevamento, si regola a veicolo fermo, tramite una manovella, fino ad un'angolazione di 70°. Le solide chiusure ai due lati del telaio esterno impediscono l'apertura illecita dall'esterno. Per arieggiare il veicolo, la cupola isolante realizzata in doppio acrilico colorato, si può aprire completamente o solo rialzare e inclinare. Il bordo molto sporgente del vetro permette di rialzare l'oblò anche durante la pioggia, senza pericolo che l'acqua penetri nel veicolo. La nuovissima maniglia per aprire o inclinare l'oblò facilita l'uso grazie alla sua ergonomia. La zanzariera e l'oscurante a rullo sono già integrate nel telaio. Area di installazione 1100 x 820 mm.



11742



Misure foro 960 x 655 mm

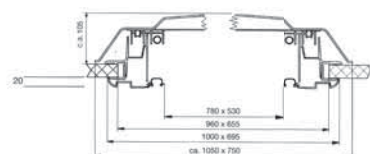


22 kg



Cornice poliuretano
 Colore cornice RAL9001 (crema/bianco)
 Oscurante Rollosystem
 Zanzariera Rollosystem
Spess. di montaggio standard 27 mm
 Spessore ammissibile del tetto 28-60* mm

* Richiede la rifilatura della cornice interna



HEKI 2

L'Heki 2 è stato studiato per caravan. Nonostante abbia la stessa luce dell'Heki 1 pesa solo 11 kg. Questo si è potuto realizzare grazie all'impiego di Luran S, un materiale stampato con procedimento ad iniezione estremamente resistente alle intemperie. Per l'aerazione l'Heki 2 viene sorretto da una staffa metallica (apertura 12 mm circa). Una seconda posizione permette un'apertura di circa 15 cm; con la ter a posizione l'Heki 2 si può aprire a 55°. Il telaio dell'Heki 2 è disponibile in bianco crema RAL 9001. Area di installazione 1080 x 790 mm.



11743



Misure foro 960 x 655 mm



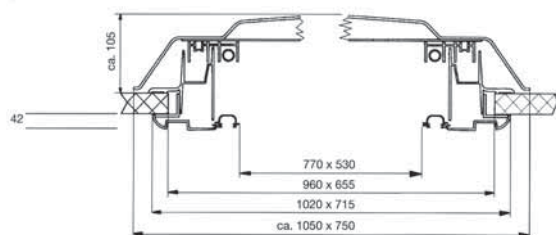
11 kg



Cornice ASA
 Colore cornice RAL9001 (crema/bianco)
 Oscurante alluminio/bianco
 Zanzariera Rollosystem
Spessore di montaggio standard 25-32 mm
 Spessore ammissibile del tetto 33-60** mm

** Richiede un set di installazione aggiuntivo





SEITZ HEKI 2 DE LUXE

Oblò per caravan a 3 posizioni di apertura con blocco pneumatico.

La soluzione innovativa per ottenere l'oscurità ed un ottimo isolamento termico grazie alla costruzione a camere vuote (DUETTE a nido d'ape).

Favorisce una sensazione di calore e benessere grazie all'illuminazione integrata 4 x 5 Watt.

Cornice interna con zanzariera integrata senza cuciture azionabile assieme all'oscurante.

Area di installazione 1080 x 790 mm.

Angolo max di apertura 55°.



Art 11744



Misure foro 960 x 655 mm



11 kg



Con illuminazione 12V - 2x8W

Cornice ASA

Colore cornice RAL9001 (crema/bianco)

Oscurante duette bianco a nido d'ape

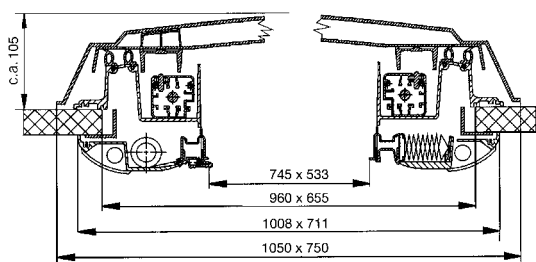
Zanzariera nera

Spessore di montaggio standard 25-32 mm

Spessore ammissibile del tetto 33-60** mm

** Richiede un set di installazione aggiuntivo

SEITZ HEKI 3 Plus



Oblò per caravan e camper. Più luce e migliore ventilazione. Oscurante con innovativo sistema

DUETTE a nido d'ape che garantisce un ottimo isolamento termico. L'oblò è completo di sistema di illuminazione integrato a risparmio energetico (4 x 8 W). Cornice interna con zanzariera integrata senza cuciture azionabile assieme all'oscurante. Facile utilizzo grazie al meccanismo d'azionamento a manovella.

Apertura massima 70° a veicolo fermo. Montaggio longitudinale o trasversale.

Il telaio dell'Heki 3 Plus è disponibile in bianco crema RAL 9001.

Area di installazione 1080 x 790 mm



Art 11745



Misure foro 960 x 655 mm



15 kg



Con illuminazione 12V - 4x8W

Cornice ASA

Colore cornice RAL9001 (crema/bianco)

Oscurante duette bianco a nido d'ape

Zanzariera nera

Spessore di montaggio standard 25-32 mm

Spessore ammissibile del tetto 33-60** mm

** Richiede un set di installazione aggiuntivo





HEKI 4plus



Heki 4plus offre il comfort totale con azionamento elettronico remoto facilissimo da usare. Si chiude automaticamente quando inizia a piovere. E' provvisto di zanzariera a piega singola di colore nero per una perfetta ombreggiatura, e due lampade integrate per una tenue illuminazione che crei atmosfera. Zanzariera e oscurante si aprono lateralmente per consentire un posizionamento scorrevole e indipendente.

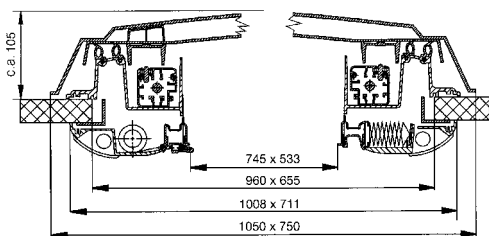


Heki 4plus è provvisto di sensore di pioggia.



Comfort puro: con telecomando e illuminazione integrata

- Con sensore di pioggia e lampade integrate a risparmio energetico.
- Perfetta protezione dal sole con l'oscurante Duette "a nido d'ape".
- Spia di controllo che indica una chiusura corretta.
- Robusto sistema di chiusura.
- Massima angolazione di apertura: 70°.
- Cupola in doppio vetro acrilico.
- Telaio a tenuta stagna realizzato in ASA
- Area di installazione 1080 x 790 mm



11746



Misure foro 960 x 655 mm



15,5 kg



Con illuminazione 12V - 2x8W
Cornice ASA

Colore cornice RAL9001 (crema/bianco)

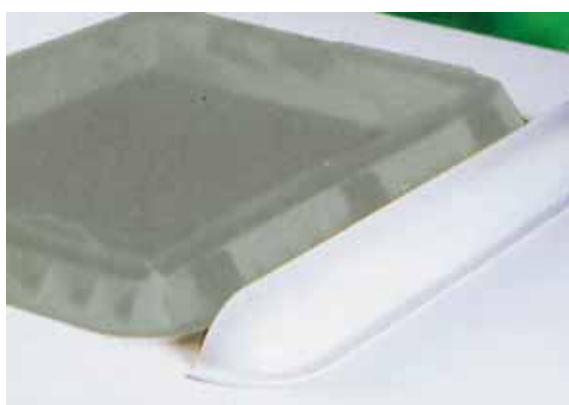
Oscurante duette bianco a nido d'ape

Zanzariera nera

Spessore di montaggio standard 25-32 mm

Spessore ammissibile del tetto 33-60** mm

** Richiede un set di installazione aggiuntivo



ACCESSORI per HEKI

Set d'installazione aggiuntivo per:
Heki 2 / Heki 2 de Luxe / Heki 3 / Heki 4



11730



Spessore di montaggio 32 - 39 mm (nero)

11731

Spessore di montaggio 39 - 46 mm (giallo)

11732

Spessore di montaggio 46 - 53 mm (blu)

11733

Spessore di montaggio 53 - 60 mm (rosso)

Spoiler per HEKI
compreso di accessori per montaggio



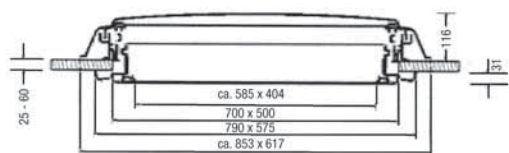
11734

Montaggio longitudinale
810 x 110 x 50 mm - versione CORTA

11735

Montaggio trasversale
1100 x 110 x 50 mm - versione LUNGA





Art

11747

11748

K

8 kg

i

Senza ventilazione forzata
(con guarnizione)
Colore cornice Grigio
chiaro

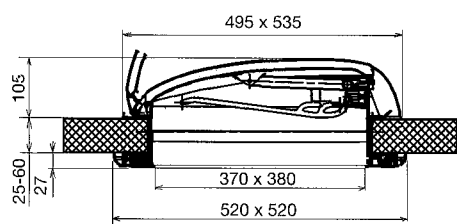
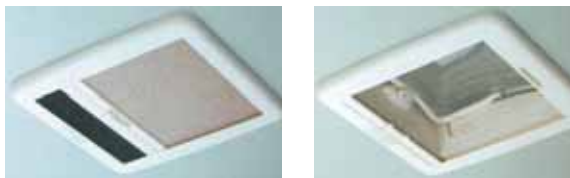
**Spessore di montaggio
standard 30-34 mm**

Spessore ammissibile del
tetto 25-29/35-60 mm

Con ventilazione forzata
Colore cornice Grigio
chiaro

**Spessore di montaggio
standard 30-34 mm**

Spessore ammissibile del
tetto 25-29/35-60 mm



MIDI HEKI

Luce ed aria con eleganza e comfort.

Garantisce la stessa comodità e l'eccezionale qualità del Mini-Heki ma con dimensioni maggiori: 700 x 500 mm. È una soluzione ottimale per quei veicoli in cui gli Heki standard non possono essere installati. Cupola aerodinamica a doppia lastra in acrilico, colore grigio chiaro. La cornice è prodotta in materiale acrilico ASA, resistente alle intemperie, la lastra interna ed esterna incollate insieme garantiscono una facile pulizia.

Apertura con asta. 3 posizioni di apertura: completa, a metà, e apertura "brutto tempo". Il bordo della cupola, sporgente ai lati, elimina il rischio di gocciolamenti in posizione "brutto tempo".

La comoda leva permette una facile regolazione della cupola. Una volta chiuso, l'oblò si posiziona automaticamente in sicurezza. La finitura in pressofusione impedisce infiltrazioni di luce attraverso la cornice. Disponibile con o senza ventilazione forzata. Si installa facilmente su tetti con spessore da 25 a 60 mm. Area di installazione 880 x 650 mm

Disponibile su ordinazione:

11749 con manovella s/ventilazione forzata

11750 con manovella c/ventilazione forzata

11754 elettrico s/ventilazione forzata

11755 elettrico c/ventilazione forzata



MINI-HEKI

Luce e aria dall'alto!

Un'idea brillante per ottenere più luce ed un migliore ricambio d'aria. Grazie alle dimensioni standard, risulta perfetto per il montaggio su tetti preforati (400 x 400 mm) Cupola aerodinamica in policarbonato infrangibile. Colore: grigio chiaro. Lastra interna ed esterna incollate tra loro, semplice da pulire. 3 posizioni di apertura: completamente aperto, aperto a metà, apertura "brutto tempo". Grazie alla speciale forma del vetro (sporgente ai lati) e alla cornice esterna rivolta verso l'alto, quando l'oblò è posizionato in apertura "brutto tempo", la tenuta all'acqua è garantita. La regolazione dell'apertura è semplicissima ed effettuata tramite leva maneggevole: una volta chiuso, l'oblò si posiziona automaticamente in sicurezza.

Cornice in Luran-S (ASA) a tenuta d'acqua, resistente e duratura.

Finitura in pressofusione impedisce alla luce di filtrare attraverso la cornice. Dimensioni foro: 400 x 400 mm (misure oblò standard). Dimensioni oblò: 370 x 380 mm per ottenere il massimo passaggio della luce.

Art

11740

K

3,3 kg

i

Colore cornice RAL9001 (crema/bianco)

Spessore di montaggio standard 43-60 mm
Senza ventilazione con guarnizione





Oblò 400x400

con chiusura, combi-rollo / oscurante.
Design moderno, bordo di protezione tra le cupole
contro infiltrazioni di ogni genere, ventilazione
permanente anche in posizione di chiusura,
braccetti telescopici apribili su tutti e quattro i lati.
Colore bianco crema RAL 9001

Art

11792.01



400 x 400 mm

i

Bianco / Trasparente



Oblò TF40 a soffitto

in materiale plastico, apribile a manovella
con zanzariera incorporata e cupola doppia
anticondensa.

Art

11721.01

11721.11



400 x 400 mm

400 x 400 mm

i

Bianco

Avorio



Oblò con braccetti telescopici

Completo di zanzariera
e oscurante integrati.
Spessore tetto da 24 a 56 mm, cupola
opalina 470 x 470 mm.
Colore bianco crema RAL 9001

Art

11791.01

400 x 400
mm

i

Ventilazione permanente 150 cm²
Bianco.

OBLO' 50 x 50 cm



Art

11712.01

K

5,8 kg

i

Oblò 500 x 500 mm con apertura telescopica, cupola
bianca con ventilazione permanente anche in posizione di
chiusura. Telaio interno colore grigio. Per spessori tetto
26-100 mm





Oblò con braccetti telescopici

Apertura a scatto completo di zanzariera, cupola opalina, spessore tetto da 22 a 46 mm.
Colore bianco crema RAL 9001

Art	mm	i
11799.01	280 x 280	Ventilazione permanente 60 cm ²
11798.01	320 x 360	Ventilazione permanente 120 cm ²
11797.01	400 x 400	Ventilazione permanente 150 cm ²



Spoiler per oblò TF40

Art	mm	i
11720.01	240 x 535 x 90 mm	Bianco



CoverUp
Oscuranti Termici ad Alta Qualità

Oscuranti termici per oblò

da fissare alla controcornice con bottoni automatici (forniti di serie).
Colore: Grigio

Art	mm
31931	280 x 280 mm
31932	320 x 360 mm
31930	400 x 400 mm
31934	500 x 500 mm



Oscuranti SunShade per finestre SEITZ

Art	i mm	PACK
28102	700 x 300	1 pz
28107	700 x 500	1 pz
28113	700 x 550	1 pz
28109	700 x 600	1 pz
28104	800 x 450	1 pz
28110	900 x 450	1 pz
28111	900 x 500	1 pz
28105	900 x 550	1 pz
28101	900 x 600	1 pz
28106	1000 x 500	1 pz
28103	1000 x 600	1 pz
28112	1200 x 600	1 pz
28108	1300 x 600	1 pz



Oscuranti SunShade per Heki SEITZ

Art	i	PACK
11760	Mini Hekiplus	1 pz
11761	Midi Heki	1 pz
11762	Heki 1-4	1 pz



Accessori Omnivent **THULE** **OMNISTOR**



Ventilatore 12V

Installabile solo su oblò serie OMNI-VENT. Si installa facilmente con 4 viti soltanto.

Art

11807

i

Kit ventilatore a 12V



Kit luci led

Per ottenere un'illuminazione più confortevole.

Art

11785

i

Applicabile al nuovo telaio



Telaio interno sostitutivo

È possibile sostituire rapidamente il vecchio telaio interno con una nuova versione provvista di oscurante e zanzariera apribile/chiudibile.

Art

11786

i

Intercambiabile



Cupola trasparente

Intercambiabile con la versione bianca.

Art

11787





Aeratori da appoggio in alluminio anodizzato

Art	mm
20950	266 x 510
20951	220 x 510
20952	220 x 400
20953	160 x 360
20954	75 x 250



Aeratore apribile in alluminio con chiave

Completo di pannello termico interno, cornice in robusto materiale plastico.

Art	mm	Dimensione foro	Colore
20920.01	505 x 260	475 x 225	Bianco
20920.70	505 x 260	475 x 225	Grigio

Aeratori per la ventilazione permanente

Art	i	mm	
20144	Da motorino a caminetto	Ø 96 a Ø 60	
20145	Da motorino a caminetto	Ø 96 a Ø 45	
20148	Per scarico motorini di aspirazione Completo di ghiera e guarnizione	Ø 60	
20149	Aeratore / caminetto Passaggio d'aria 25 cm ² Spessore tetto a partire da 25 mm	Ø 60 a Ø 110	
20152	Aeratore con zanzariera Passaggio d'aria 16 cm ² Spessore tetto a partire da 25 mm	Ø 110	
22130.40	Parte esterna condotta per tubi Colore beige	28 - 47 foro Ø 40	
22131.40	Parte interna condotta per tubi Ø 8 mm. Colore beige	28 - 47 foro Ø 40	



Cappa a ricircolo aria

Ventola a due velocità, 2 luci alogene integrate (2x10 watt/12V), illuminazione a 2 intensità, filtro grassi lavabile in metallo, filtro a carboni attivi di facile sostituzione.



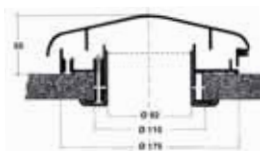
20118



400 x 56 x 280 mm



- Peso 2,2 kg
- Alimentazione 12V
- Assorbimento 5 Watt
- Aspirazione 38-45 m³/h



Aeratore permanente



20150



Possibilità di fissaggio senza forare il soffitto con spessore da 22 mm a 55 mm. Zanzariera e copriviti incorporati.

Passaggio d'aria

minimo
28 cm²

COVENT
componenti per la ventilazione



Aeratori circolari da incasso in materiale plastico



22128.01

22128.11

22128.60

22127.01

22127.11

22127.60



mm

Ø 60

Ø 60

Ø 60

Ø 70

Ø 70

Ø 70

Colore

Bianco

Avorio

Marrone

Bianco

Avorio

Marrone



20

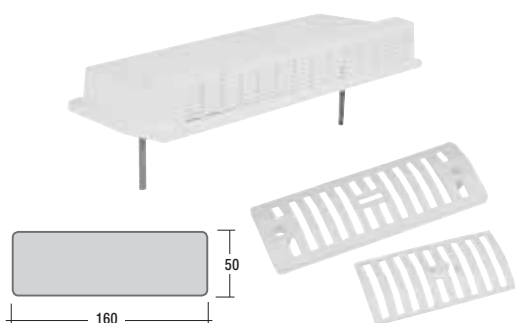
20

20

20

20

20



Aeratore laterale per parete con zanzariera



20175.01



160 X 50 mm



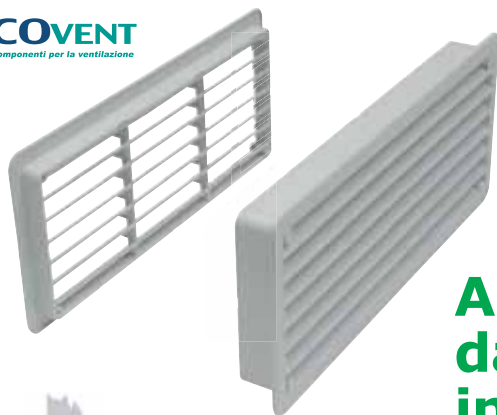
5



Aeratori da appoggio in alluminio



Art	mm	Passaggio d'aria
20940	140 x 140	100 cm ²
20941	155 x 155	45 cm ²
20948	200 x 200	70 cm ²
20942	200 x 250	110 cm ²
20943	210 x 150	70 cm ²
20944	130 x 90	20 cm ²
20945	300 x 90	50 cm ²
20949	370 x 40	40 cm ²
20947	500 x 90	100 cm ²
20956	140 x 250	145 cm ²
20959	140 x 360	215 cm ²



Aeratori interno/esterno da incasso telescopici in materiale plastico



MIN 26 - MAX 40

Art	mm	Dimensione foro	Spessore montaggio	Passaggio d'aria	Zanzariera parte esterna
20539	270 x 120	250 x 100	da 26 a 40 mm	150 cm ²	-
20540	270 x 120	250 x 100	da 26 a 40 mm	105 cm ²	SI



MIN 26 - MAX 40

Aeratori interno/esterno da incasso telescopici in materiale plastico

Art	mm	Dimensione foro	Spessore montaggio	Passaggio d'aria	Zanzariera parte esterna
20541	435 x 75	430 x 70	da 26 a 40 mm	200 cm ²	-
20542	435 x 75	403 x 70	da 26 a 40 mm	200 cm ²	SI





370 x 123



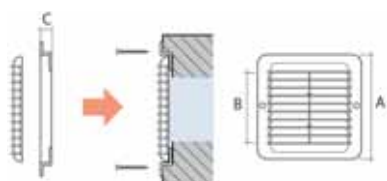
370 x 223

Aeratori rettangolari da incasso in materiale plastico

Art	mm	Dimensione foro	Spessore montaggio	Passaggio d'aria	Zanzariera	PACK
20544	370 x 123	335 x 95	20	170 cm ²	-	6
20545	370 x 123	335 x 95	20	170 cm ²	SI	6
20759	370 x 223	335 x 185	20	400 cm ²	-	4
20760	370 x 223	335 x 185	20	400 cm ²	SI	4



Aeratori quadrati con telaio per montaggio ad incasso in materiale plastico



Art	mm	A mm	B mm	C mm	Passaggio d'aria	Zanzariera	PACK
20548	166 x 166	193	170	20	120 mm ²	-	4
20549	166 x 166	93	170	20	120 mm ²	SI	4
20557	190 x 190	217	194	20	160 mm ²	-	4
20558	190 x 190	217	194	20	160 mm ²	SI	4



250 x 70

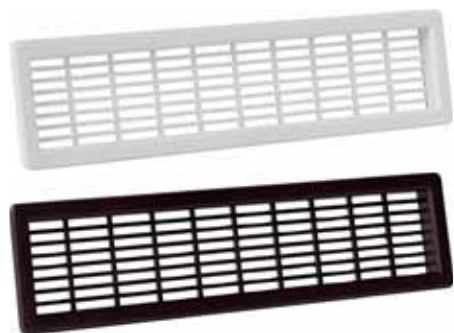


Aeratore da incasso

Apribile e chiudibile.
Foro 233 x 53 mm.

Art	mm	A mm	B mm	C mm	Passaggio d'aria	Zanzariera	PACK
20757	250 x 70	193	170	20	12/30 cm ²	SI	4





COVENT
componenti per la ventilazione

Aeratori rettangolari da incasso in materiale plastico

Art	mm	Dimensione foro	Profondità	Colore	PACK
20755.01	180 x 45	170 x 35	8 mm	Bianco	10
20755.60	180 x 45	170 x 35	8 mm	Marrone	10



COVENT
componenti per la ventilazione

Aeratori circolari da incasso in materiale plastico

Art	mm	Colore	PACK
22129.01	Ø 32	Bianco	50
22129.11	Ø 32	Avorio	50
22129.60	Ø 32	Marrone	50



230 x 80

COVENT
componenti per la ventilazione

Aeratori rettangolari da appoggio in materiale plastico

Art	mm	Passaggio d'aria	Zanzariera parte esterna	PACK
20756	230 x 80	35 cm ²	-	6
20758	230 x 80	35 cm ²	SI	6

COVENT
componenti per la ventilazione

Aeratori rettangolari da appoggio in materiale plastico



Art	mm	Passaggio d'aria	Zanzariera parte esterna	PACK
20761	150 x 200	140 cm ²	-	4
20762	150 x 200	140 cm ²	SI	4
20763	230 x 230	210 cm ²	-	4
20764	230 x 230	210 cm ²	SI	4
20765	230 x 430	420 cm ²	-	4
20766	230 x 430	420 cm ²	SI	4
20767	230 x 630	630 cm ²	-	4
20768	230 x 630	630 cm ²	SI	4



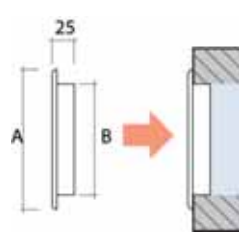
Aeratori circolari da incasso in materiale plastico



Senza Zanzariera



Con Zanzariera



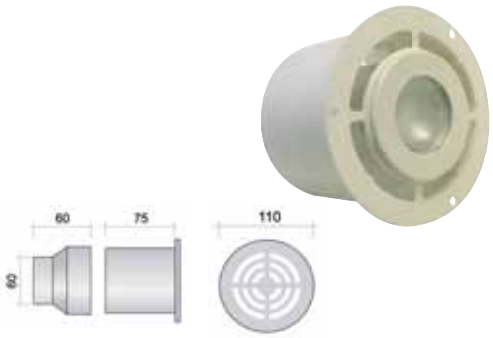
Art	i	A mm	B mm	C mm	Passaggio d'aria	Zanzariera parte esterna	PACK
20866	Ø 60	Ø 70	Ø 57	20	20 cm ²	-	6
20867	Ø 60	Ø 70	Ø 57	20	20 cm ²	SI	6
20860	Ø 80	Ø 90	Ø 75	20	30 cm ²	-	6
20861	Ø 80	Ø 90	Ø 75	20	30 cm ²	SI	6
20858	Ø 100	Ø 110	Ø 95	20	40 cm ²	-	6
20859	Ø 100	Ø 110	Ø 95	20	40 cm ²	SI	6
20872	Ø 100	Ø 110	Ø 95	60	40 cm ²	SI	6
20862	Ø 120	Ø 130	Ø 121	20	65 cm ²	-	6
20863	Ø 120	Ø 130	Ø 121	20	65 cm ²	SI	6

Aspiratore MINI con riduzione



Art	i	mm
20161	220V Consumo 20 W Portata 130 m ³ /h	Ø 100
20160	12V Consumo 5,60 W Portata 130 m ³ /h	Ø 100

Aspiratore MINI 12V con lampada e riduzione



Art	i	mm
20162	12V Consumo 20 W	Ø 100

Motorino di aspirazione a 12V



Art	i
20142	Tipo basso A. 0,470 - W 5,60 giri 3000 /min

