



TENDE

TENDE

Autore: Eleonora Nestola
Fonte: Concorso fotografico
"100% Veri Campeggiatori"

TENDE:

409. TENDE





tempo

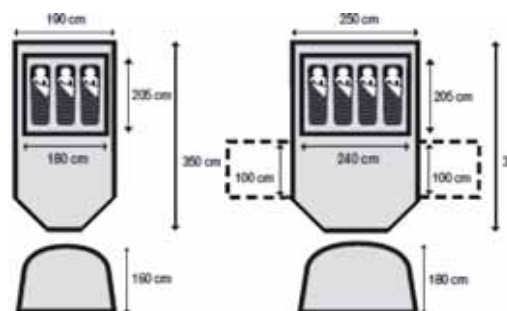
Giau

Tenda igloo con un'abitabilità maggiore del 25% rispetto alle tradizionali igloo grazie alla forma a tunnel. La versione 4 posti dispone anche di 2 aperture laterali.

Art	810.169	810.170
	3	4
	Kg. 7,00	Kg. 9,10
	350 x 190 x 160 cm	390 x 250 x 180 cm
	4	2
	Poliestere	
	1500 mm.	
	Policotton traspirante	
	PE 10 x 10	
	Zanzariera	
	Precollegata in fibra di vetro Ø 8,5 mm	Precollegata in fibra di vetro Ø 9,5 mm
	Nastrate	
	60 x Ø 22 cm	60 x Ø 26 cm

i

- Cabina con porta anteriore e posteriore munite di zanzariera e tessuto.
- Tasche portaoggetti
- Fascia perimetrale antivento
- 2 aperture laterali nella versione 4 porte





tempo Mulaz 4

Tenda dal design innovativo, con due camere separate ed ampio soggiorno.



810.195.55



4



Kg. 14



500 x 270 x 200 cm



1



Poliestere 185T Resinato



1500 mm.



Poliestere traspirante



Finestre con zanzariera



PE 12x12



3 Archi in fibra di vetro Ø 12,5 mm.
Coppia pali in acciaio Ø16mm
per veranda.



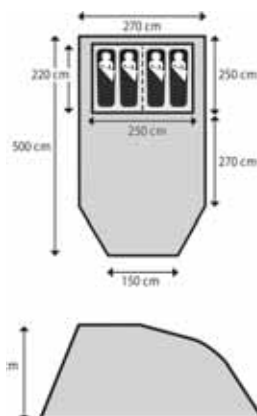
Nastrate



75 x 25 x 24 cm



- 2 finestre laterali in kristall con zanzariera e coprifinestra incernierati
- 2 finestre anteriori con kristall e oscuranti interni
- 2 pali veranda
- 4 tasche portaoggetti nelle camere
- Balza a terra avvolgibile
- Pavimento soggiorno
- Attacchi interni per camere robusti e a doppia nastratura
- Tiranti alla base delle stecche regolabili
- Telo divisorio camera 4 posti
- Aerazioni al tetto con protezione
- Tiranti esterni precollegati



Aerazioni al tetto
con protezione





tempo Mugello

Tenda tunnel 3 posti con una custodia di appena 40 cm di lunghezza. Ideale per turismo su due ruote.



Art

810.225.55



3



Kg. 3,0 ca



330 x 190 x 140 cm



4

Poliestere 170T
Resinato

1000 mm.



Poliestere traspirante



PE 10x10

2 Archi in fibra di vetro
Ø 8,5 mm

Nastrate



Ø 20 x 40 cm

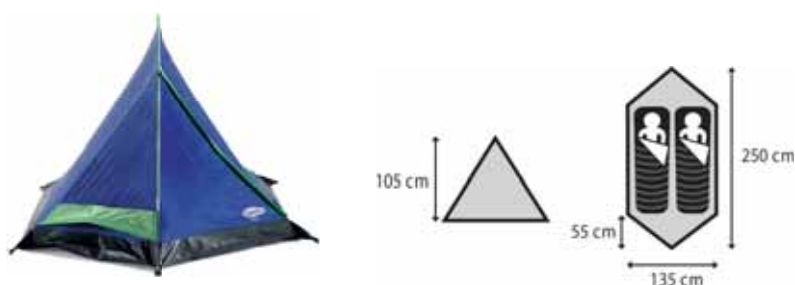


- Porta avvolgibile
- Camera interna con porta anteriore
- c/zanzariere + tessuto



tempo Sierra

Tenda monotelo ideata per soddisfare le esigenze dei cicloturisti: confortevole, leggera, minimo ingombro, ottima ventilazione, grande impermeabilità e grande facilità di montaggio.



Art

810.223.55



2



Kg. 1,95 ca



250 x 135 x 105 cm



6

Poliestere 185T
Resinato

1000 mm.



Poliestere traspirante



PE 10x10

Palaria in fibra di vetro
Ø 8,5 mm

Nastrate



Ø 12 x 55 cm



- Porta anteriore c/ zanzariera e tessuto
- Aerazione anteriore e posteriore
- Custodia c/cinghie di compressione





tempo Cancun

Tenda monotelo pratica e leggera, ideale per frequenti spostamenti e per trekking.



Art

810.224.55

2

Kg. 1,80

205 x 140 x 105 cm

205 x 140 x 105 cm

10

Poliestere 170T

1000 mm.

PE 10x10

2 Archi in fibra di vetro
Ø 7,0 mm

Nastrate

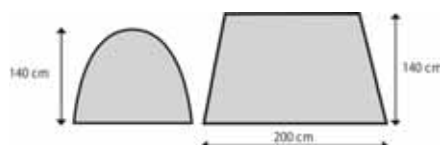
Ø 8 x 55

- Porta anteriore c/zanzariera + tessuto



tempo Ischia

Pratica e confortevole tendina da spiaggia dai colori accattivanti, frontale chiudibile con cerniera.



Art

810.226.55

2

Kg. 1,5

200 x 140 x 140 cm

200 x 140 x 140 cm

10

Poliestere 170T

450 mm.

PE 10x10

Palaria in fibra di vetro
Ø 0,7 mm

Ø 8 x 48 cm



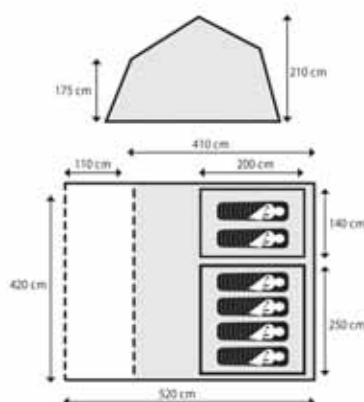
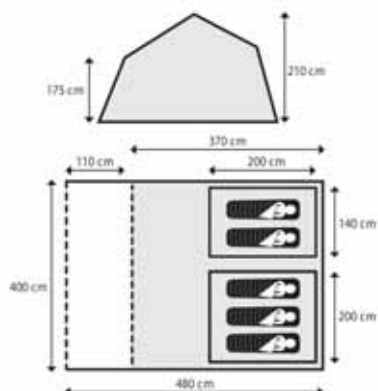
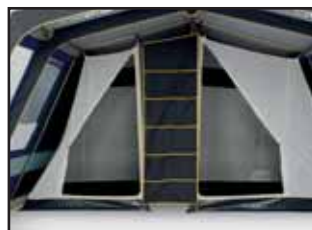


tempo Home

Tenda casetta realizzata in tessuto cotone, consente il massimo del comfort per il turismo all'aria aperta.

	810.352.50	810.353.50
	5	6
	Kg. 42	Kg. 45
	480 x 400 x 210 cm	520 x 420 x 210 cm
	1 in 2 imballi	
	Polycotton 350 mm W/R	
	Polycotton traspirante	
	PE 12x12 (camere)	
	Paleria in acciaio tropicalizzato Ø 20 x 1 mm	
	Custodia telo + custodia paleria	

- i**
- Balza PVC perimetrale
 - Pannello c/tasche portaoggetti
 - Elastici a scaletta on supporto ad ancora
 - Facciata mobile 2 posizioni
 - Guardaroba
 - Sottotetto zona notte
 - 1 finestra per fianco c/zanzariera e coprifinestra
 - 1 finestra fissa per fianco c/Kristall cattedrale.





tempo People

Tenda community studiata e realizzata per essere utilizzata come dormitorio, mensa, sala riunioni, e per il pronto intervento. Prodotta con materiali di alta qualità, questa tenda può vantare innovative soluzioni tecniche uniche nel suo genere. Queste tende sono modulari: è possibile unire perfettamente tra loro 2 o più People a seconda delle esigenze.



810.301.55



10



Kg. 54



430 x 420 x 210 cm



1 in 2 imballi



100% cotone 285g/m² WR 350 mm



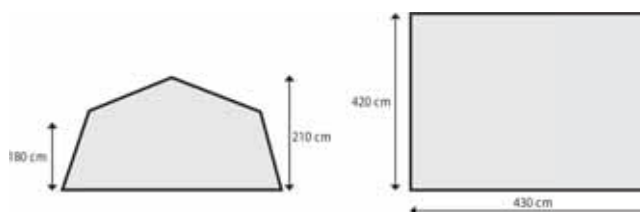
Palaria in acciaio zincato tropicalizzato
Ø 25 x 1,2 mm



Custodia telo + custodia palaria



- Balza a terra in PVC
- 4 finestre con oscuranti incernierati, Kristall cattedrale e zanzariera
- Tiranti esterni precollegati
- Elastici a scaletta con ancorina di supporto
- Modularità



Possibilità di unire due o più People





tempo Scout

Tenda community espressamente studiata e realizzata per il mondo scout.
Pratica, facile e veloce da montare, realizzata con materiali di alta qualità.



810.305.50



8



Kg. 30



560 x 400 x 210 cm



1 in 3 imballi



100% cotone 285g/m² WR 350 mm



Polycotton



Nylon Oxford 300D rivestito PVC
c/cuciture nastrate



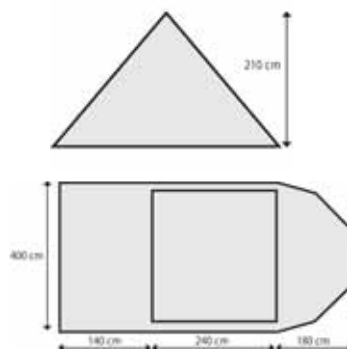
Palaria in acciaio zincato tropicalizzato
Ø 25 x 1 mm



Custodia telo esterno + custodia camera interna + custodia palaria



- Tasche portaoggetti interne.
- 4 ventilazioni con flap di chiusura.
- Ancoraggi frontali con rinforzo.
- Cerniere dentate ad alta resistenza.
- Abitacolo con cinghie aggancio registrabili.
- Ancoraggi con elastico e ancorina di supporto.



Custodia palaria



Custodia abitacolo



Custodia sopratelo





Kit riparazione tende **Igloo**

Comodo kit riparazione con sigillante in gel per cuciture, corredato di 4 strisce di tessuto in poliesteri adesivo, in due colori. Per riparare tessuti in nylon e poliesteri.

Art | 810.001

